

# VERA

CHLADIACA OTVORENÁ VAŇA • REFRIGERATED OPEN ISLAND • открытая холодильная бонета



CHLADIACA OTVORENÁ VAŇA VERA JE URČENÁ PRE PREDAJ ČERSTVÝCH CHLADENÝCH BALENÝCH POTRAVÍN, AKO SÚ MÄSOVÉ VÝROBKÝ, ÚDENINY, MLIČNE PRODUKTY.

REFRIGERATED OPEN ISLAND VERA IS DESIGNED FOR SALE OF FRESH PACKAGED FOOD-STUFFS SUCH AS MEAT PRODUCTS, SAUSAGES, DAIRY AND OTHER PRODUCTS

Открытая холодильная бонета VERA предназначена для продажи расфасованных продуктов, напр. мясных изделий, копченостей, молочных и др. продуктов. Идеально подходит для импульсной продажи определенных продуктов.



CHLADIACA OTVORENÁ VAŇA VERA JE URČENÁ PRE PREDAJ ČERSTVÝCH CHLADENÝCH BALENÝCH POTRAVÍN, AKO SÚ MÄSOVÉ VÝROBKÝ, ÚDENINY, MLIČNE A INÉ PODOBNÉ PRODUKTY. MIMO-RIADNE JE VHODNÁ PRE IMPULZNÝ PREDAJ VYBRANÝCH DRUHOV POTRAVÍN S MOŽNOSŤOU PERSONIFIKÁCIE PODĽA ŽELANIA ZÁKAZNÍKA NA VŠETKÝCH ŠTYROCH STRANÁCH VANE. ĽAHKÁ PRIEHLADNÁ HORNÁ ČASŤ ZABEZPEČUJE VYNIKAJÚCI VÝHLAD NA VYSTAVENÉ TOVARY, A MASÍVNY PLASTOVÝ PROFIL CHRÁNI VITRÍNU PRED POŠKODENÍM NÁKUPNÝMI VOZÍKMI. CHLADIACA VAŇA JE VYBAVENÁ ZABUDOVANÝM AGREGÁTOM, VENTILOVANÉ CHLADENIE A AUTOMATICKÉ ELEKTRIC- KÉ ODMRAZOVANIE JE RIADENÉ ELEKTRONICKÝM OVLÁDANÍM.

#### PRÍSLUŠENSTVO:

- PRESTAVITELNÉ ROŠTY PRE EFEKTÍVNE VYSTAVENIE TOVARU
- NÍZKE A VYSOKÉ PREPÁŽKY
- NOČNÉ KRYTY
- PRESKLENÉ POSUVNÉ DVIERKA
- OTOČNÉ KOLIESKA PRE UĽAHČENIE MANIPULÁCIE

REFRIGERATED OPEN ISLAND VERA IS DESIGNED FOR SALE OF FRESH PACKAGED FOOD-STUFFS SUCH AS MEAT PRODUCTS, SAUSAGES, DAIRY AND OTHER PRODUCTS. IT IS SUITABLE ESPECIALLY FOR IMPULSE SALE OF SELECTED KINDS OF FOOD-STUFFS WITH POSSIBILITY OF PERSONALISATION ACCORDING TO REQUEST OF THE CUSTOMER ON ALL FOUR SIDES OF THE ISLAND. UPPER PANORAMIC PART MAKES EXCELLENT VISIBILITY OF DISPLAYED PRODUCTS AND SOLID PLASTIC PROFILE PROTECTS THE CABINET AGAINST DAMAGES CAUSED BY SHOPPING TROLLEYS. IT IS PLUG-IN ISLAND, FAN ASSISTED COOLING AND AUTOMATIC ELECTRIC DEFROSTING ARE ELECTRONICALLY CONTROLLED.

#### OPTIONALS EXTRAS:

- ADJUSTABLE GRIDS FOR EFFICIENT DISPLAY OF GOODS
- HIGH AND LOW DIVIDERS
- NIGHT COVERS
- SLIDING GLASDOORS
- WHEELS FOR EASIER HANDLING

Открытая холодильная бонета VERA предназначена для продажи расфасованных продуктов, напр. мясных изделий, копченостей, молочных и др. продуктов. Идеально подходит для импульсной продажи определенных продуктов. Возможно брендирование на всех четырех сторонах бонеты. Верхняя стеклянная часть изготовлена из двойного стеклопакета с подогревом и обеспечивает максимальный обзор продаваемой продукции. Массивный пластиковый профиль защищает бонету от механических повреждений тележками. Бонета выпускается со встроенным агрегатом, вентилируемым охлаждением и автоматическим электрическим оттаиванием. Контролирует работу бонеты электронный пульт управления.

#### Аксессуары:

- решетки для эффективной выкладки товара
- перегородки высокие и низкие
- ночные крышки
- стеклянные шторы
- колеса для улучшения маневрирования бонеты



VERA SK-EN-RU

# VERA

SK - EN - RU

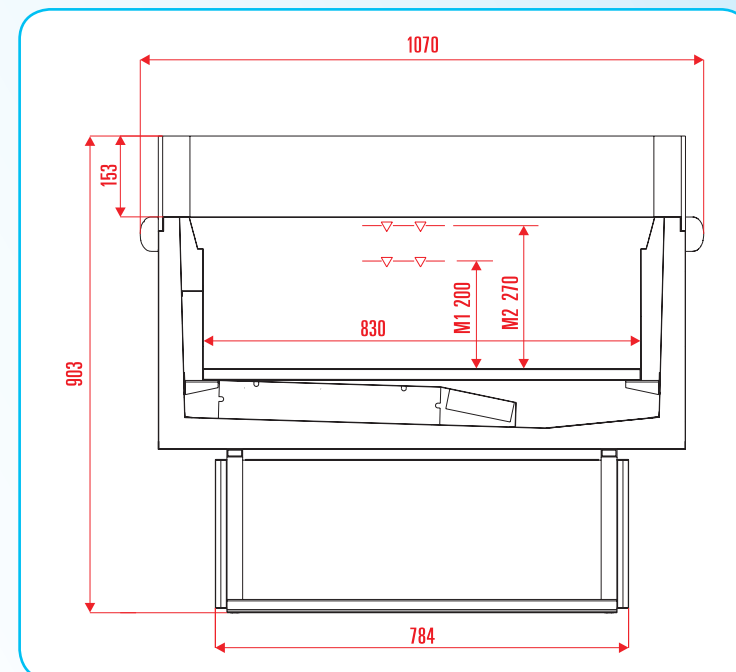
CHLADIACA  
OTVORENÁ  
VAŇA



COOLING  
OPEN  
ISLAND



открытая  
холодильная  
бонета



VERA

Model Modell Модель	Dĺžka Length Длина	Výstavná plocha (m <sup>2</sup> ) Display surface Выстав. площадь	Objem (l) Understorage vol. Объем бокса	Triada Class Класс
VERA 13	1390	1,0	270	3M1
VERA 15	1540	1,2	303	3M1
VERA 20	1990	1,5	404	3M1
VERA 25	2590	2,0	538	3M1



PASTORKALT A.S.  
POVAŽSKÁ 26, 940 01 NOVÉ ZÁMKY, SLOVENSKÁ REPUBLIKA  
TEL.: 00421 35 / 6424 311-4  
FAX: 00421 35 / 6424 318  
PASTORKALT@PASTORKALT.SK  
WWW.PASTORKALT.SK



PASTORKALT A.S. SI VYHRADZUJE PRAVO NA ÚPRAVU OPÍŠANÝCH MODULOV V IJBOVOJNOM ČASE A BEZ PREDBEŽNÉHO OZNÁMENIA  
PASTORKALT A.S. RESERVES THE RIGHT TO MODIFY THE MODELS WHETHER IT BE FOR TECHNICAL OR COMMERCIAL REASONS, IN THE INTERESTS OF CONSTANT PRODUCT IMPROVEMENT  
ПАСТОРКАЛТ А.С. ИМЕЕТ ПРАВО ИЗМЕНЕНИЯ ВЫШЕ УКАЗАНЫХ МОДЕЛЕЙ ИСХОДЯ ИЗ НУЖД ТЕХНИЧЕСКОГО  
ИЛИ КОММЕРЧЕСКОГО ХАРАКТЕРА И В ИНТЕРЕСАХ ИХ ПОСТОЯННОГО СОВЕРШЕНСТВОВАНИЯ